

【取付説明書】 軒先テント



注意

- 製品を取り付ける前にこの取付説明書をよくお読みの上、正しく取り付けてください。
- 製品を長くご愛用いただくために、ときどき金具にゆるみ等がないか点検して締めなおしてください。
- 取付作業は安全に留意し、2名以上（推奨）で行ってください。

部材

● テントシート



● 取付用ロープ (4mm)



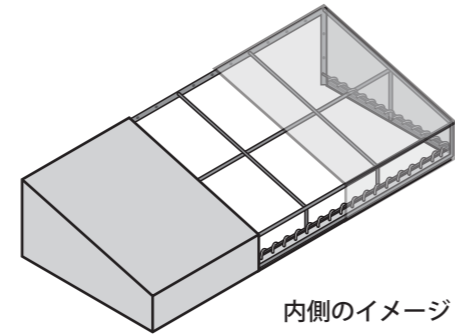
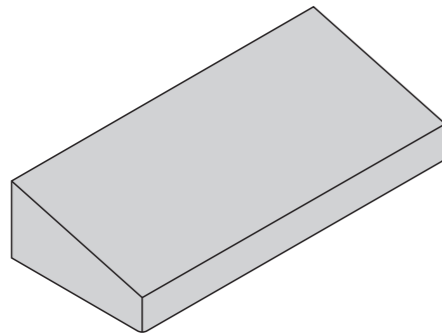
● ツリマント・ホック



道具

- ペンチ
- 千枚通し
- シリコンスプレー
- コーキング剤

完成図



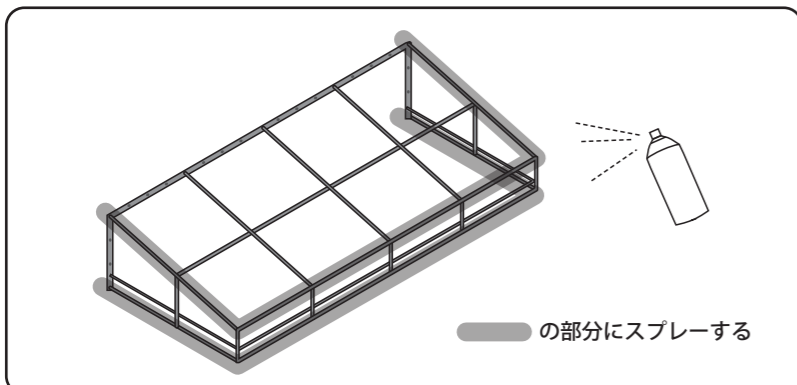
取り付け手順

1 フレームの汚れを落とす

フレームの汚れをウエス等でしっかり落とす。
※ホコリや汚れなどが残っていると、テントシートを広げたときにテントに汚れが付着する恐れがあります。

2 フレームにシリコンスプレーをかける

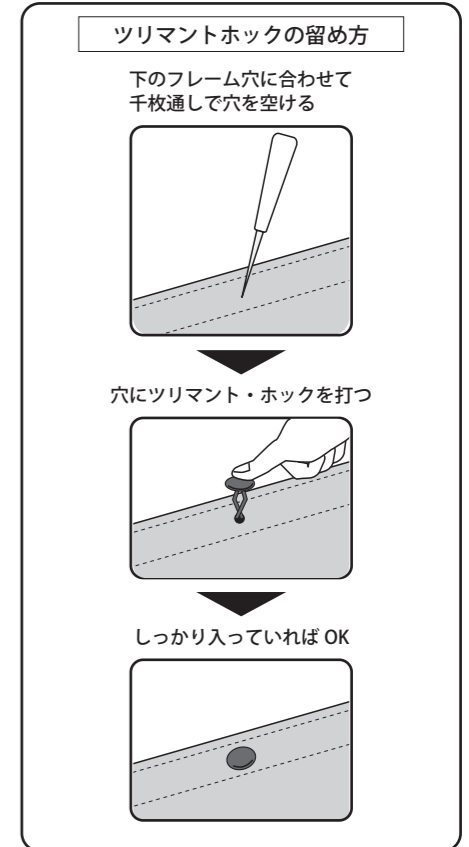
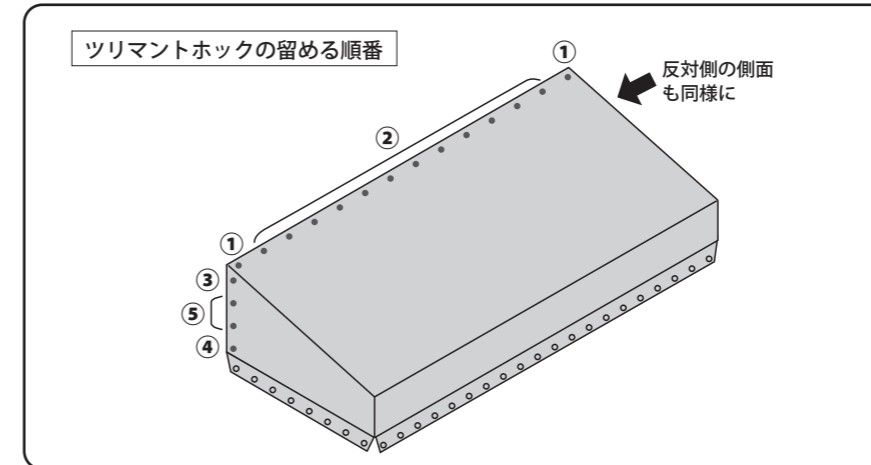
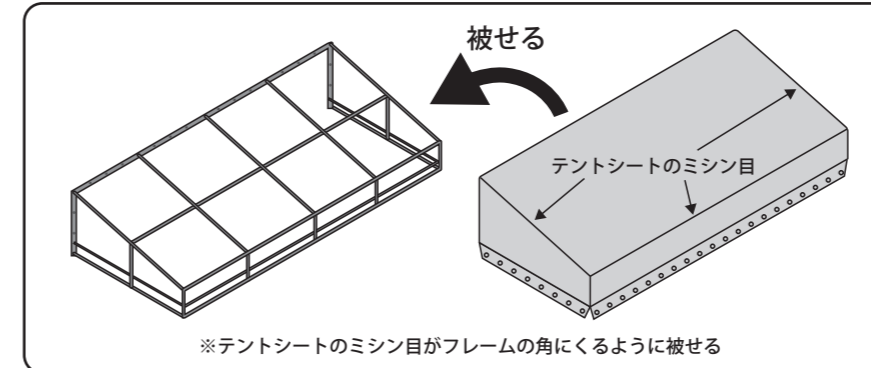
フレームのテントシートと干渉する部分にシリコンスプレーを吹きかける。
※シリコンスプレーはなくても取付可能ですが、シリコンスプレーを使用することで作業性が上がります。



取り付け手順

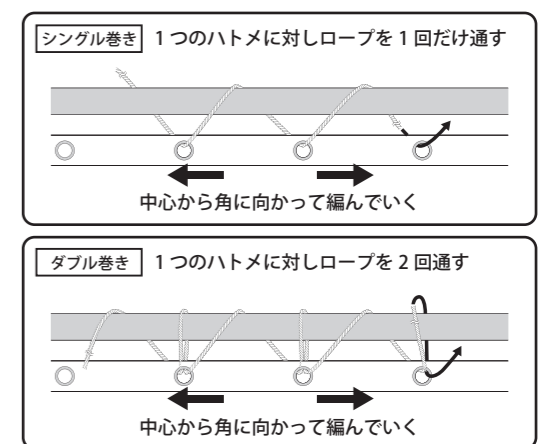
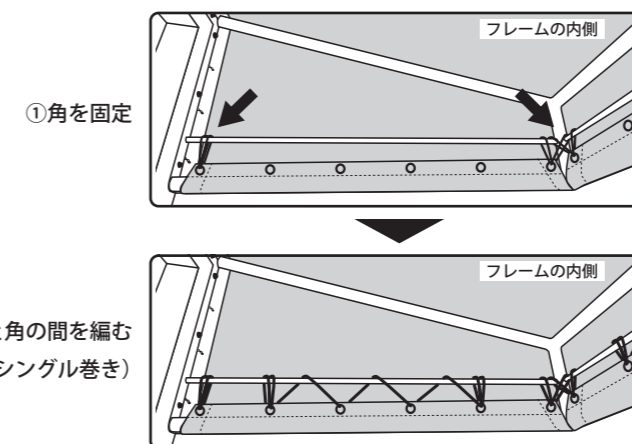
3 テントシートをツリマント・ホックで留める

フレームにテントシートを被せ、①上面の角、②上面の中間、③側面の一番上、④側面の一番下、⑤側面の中間の順にツリマント・ホックで留める。ツリマント・ホックは千枚通しで施工箇所に穴をあけた後に、指（又はゴムハンマー）で打つ。



4 パイプにシートを巻き付け、ロープで編む

パイプの内側にテントシートの下部を巻き付け、ロープで編む。ロープは①まず角を固定してから、②中間を編むようにする。中間を編むときは、中央から両端に向かってシングル巻きで編み、端部はダブル巻きにする。（張りが弱い場合はダブル巻きで編む。）



5 軒先テントと壁との隙間をコーキングする

ビニプロ.com

産業繊維・資材のオーダー製作

TEL : 0120-441-723 FAX : 052-766-6960

MAIL : info@vinypro.com

https://vinypro.com/

運営会社 株式会社チームライク カスタマーセンター